



KARKIN

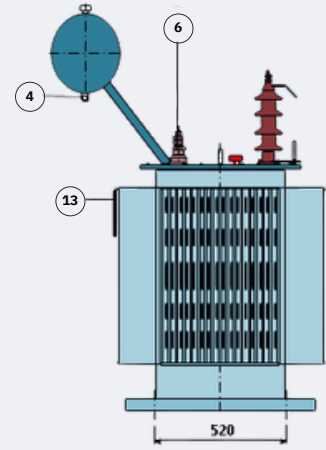
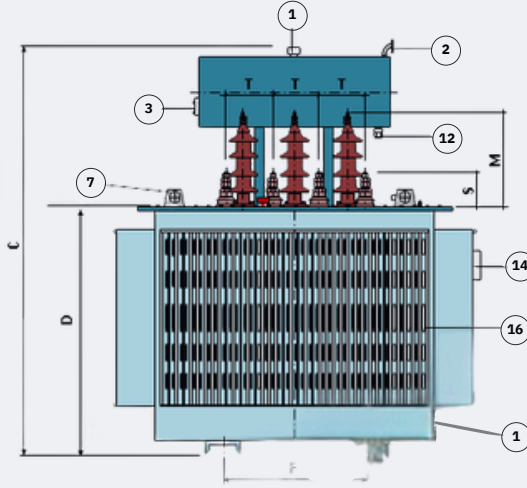
KARKIN
ELEKTRİK
ELEKTRONİK
KALALOG
TRANSFORMATÖR



**Yağ Genleşme Depolu
Üç Fazlı
Transformatörler**

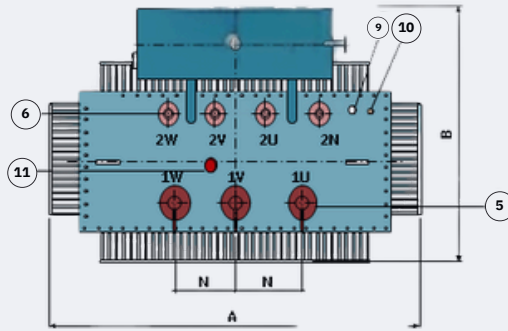
25 kVA - 200 kVA

**Three Phase
Oil immersed
With Conservator Type,
25 kVA - 200 kVA
Transformers
Technical drawings**



- 1- Yağ Doldurma Ağızı
- 2- Hava Kurutucusu
- 3- Yağ Seviye Göstergesi
- 4- Buchholz Rölesi
- 5- Y.G. Bushingı
- 6- A.G. Bushingı
- 7- Kaldırma Halkası
- 8- Kontaklı Termometre
- 9- Alkollü Termometre Cebi
- 10- Topraklama Cıvatası
- 11- Boşta Kademe Değiştirici
- 12- Yağ Boşaltma Tapası
- 13- İşaret Plakası
- 14- Klemens Kutusu
- 15- Dalga Duvar

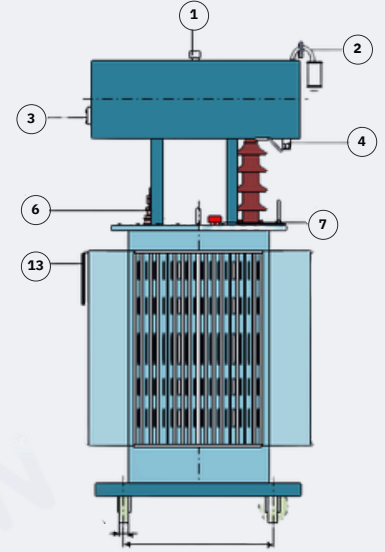
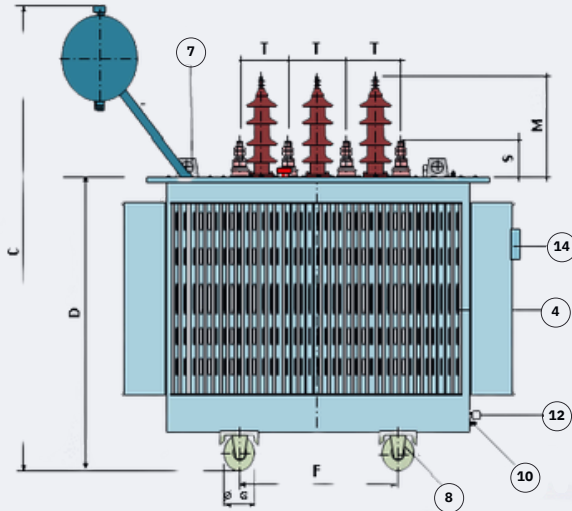
- 1- Oil filling pipe
- 2- Slicagel for dehydrating breather
- 3- Oil level indicator
- 4- Buchholz relay
- 5- H.V. Bushings
- 6- L.V. Bushings
- 7- Lifting lugs
- 8- Double contact thermometer
- 9- Thermometer pocket
- 10- Earthing screws
- 11- Off load tap changer
- 12- Oil drain screws
- 13- Rating plate
- 14- Terminal box
- 15- Corrugated walls



**Yağ Genleşme Depolu
Üç Fazlı
Transformatörler**

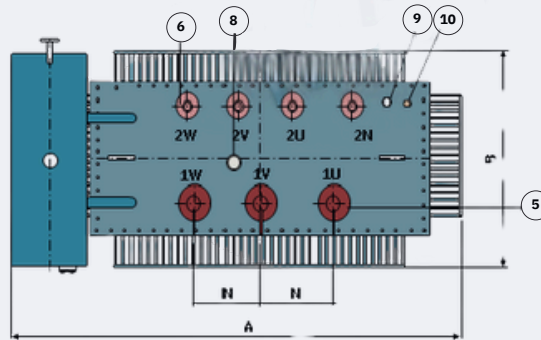
250 kVA - 400 kVA

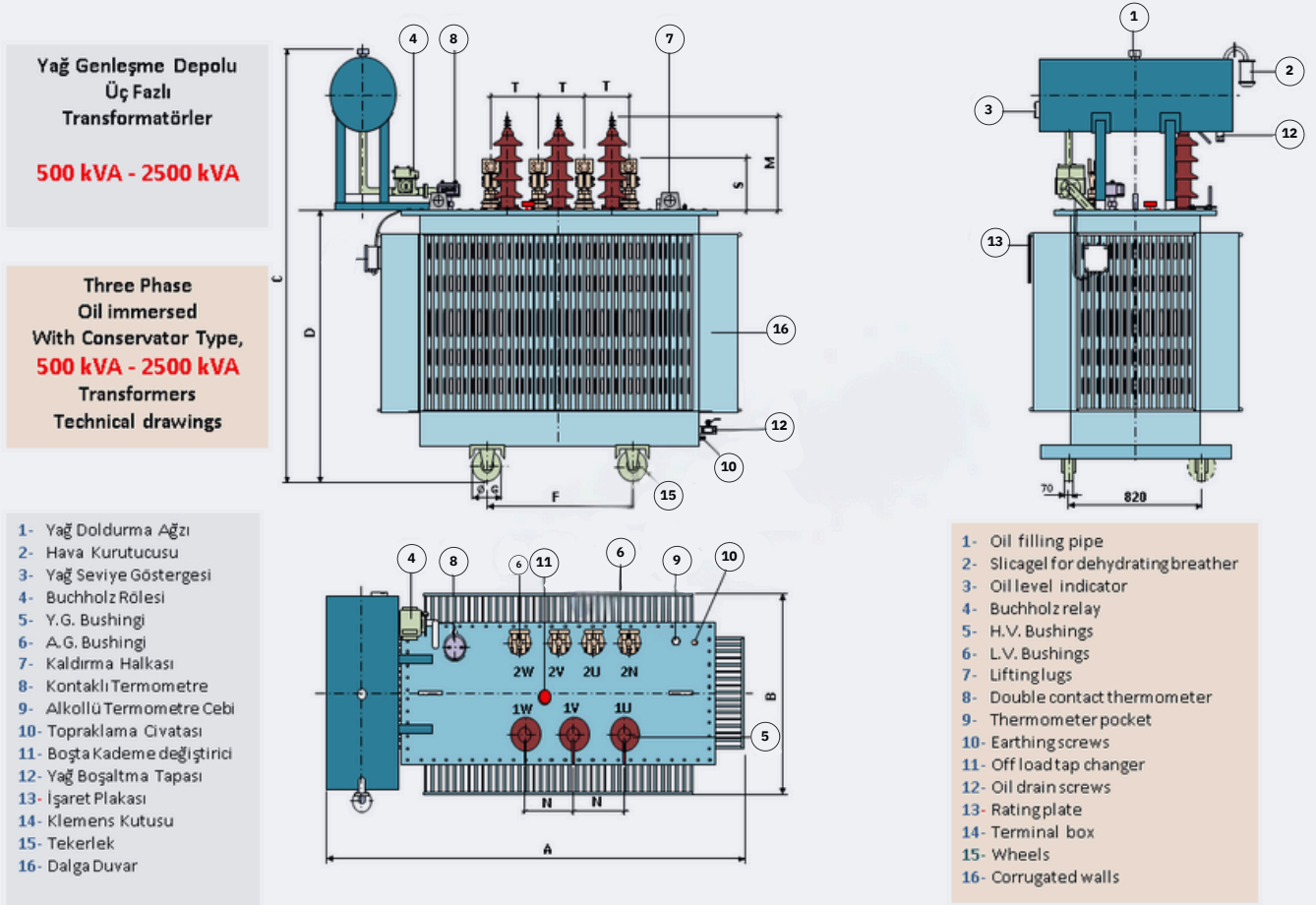
**Three Phase
Oil immersed
With Conservator Type,
250 kVA - 400 kVA
Transformers
Technical drawings**



- 1- Yağ Doldurma Ağızı
- 2- Hava Kurutucusu
- 3- Yağ Seviye Göstergesi
- 4- Dalga Duvar
- 5- Y.G. Bushingı
- 6- A.G. Bushingı
- 7- Kaldırma Halkası
- 8- Tekerlek
- 9- Alkollü Termometre Cebi
- 10- Topraklama Cıvatası
- 11- Boşta Kademe Değiştirici
- 12- Yağ Boşaltma Tapası
- 13- İşaret Plakası
- 14- Klemens Kutusu
- 15- Dalga duvar

- 1- Oil filling pipe
- 2- Slicagel for dehydrating breather
- 3- Oil level indicator
- 4- Buchholz relay
- 5- H.V. Bushings
- 6- L.V. Bushings
- 7- Lifting lugs
- 8- Double contact thermometer
- 9- Thermometer pocket
- 10- Earthing screws
- 11- Off load tap changer
- 12- Oil drain screws
- 13- Rating plate
- 14- Terminal box
- 15- Corrugated wall s





YAĞ İLE DOLDURULMUŞ GENLEŞME DEPOLU ve HERMETİK STANDART MAKSAN DAĞITIM TRANSFORMATÖRLERİ TEKNİK DEĞERLERİ

Güç	Anma Gerilimi	Boşta akım I ₀	Yükte kayıplar	Boşta kayıplar	Kısadevre gerilimi	Cos Ø = 0,8		Cos Ø =1	
						Tam yük. Ger. Düş.	Tam yükte verim	Tam yük. Ger. Düş.	Tam yükte verim
kVA	kV	%	W	W	%U _k	%	%	%	%
25	6,3-10,5	2,50	600	70	4	3,846	96,66	2,451	97,33
	15,8	2,50	600	70	4	3,846	96,66	2451	97,33
	33	3,15	660	81	4,5	4,307	96,31	2,706	97,05
50	6,3-10,5	2,30	750	90	4	3,446	97,94	1,568	98,35
	15,8	2,30	750	90	4	3,446	97,94	1,568	98,35
	33	2,76	825	105	4,5	3,860	97,68	1738	98,14
100	6,3-10,5	2,10	1250	145	4	3,306	98,29	1,322	98,62
	15,8	2,10	1250	145	4	3,306	98,29	1,322	98,62
	33	2,27	1375	170	4,5	3705	98,07	1,467	98,46

160	6,3-10,5	1,90	1750	210	4	3,212	98,47	1,167	98,78
	15,8	1,90	1750	210	4	3,212	98,47	1,167	98,78
	33	2,00	1925	242	4,5	3,601	98,31	1,297	98,65
250	6,3-10,5	1,60	2350	300	4	3,117	98,69	1,015	98,95
	15,8	1,60	2350	300	4	3,117	98,69	1,015	98,95
	33	1,80	2585	345	4,5	3,496	98,54	1,129	98,93
400	6,3-10,5	1,50	3250	430	4	3,034	98,86	0,889	99,09
	15,8	1,50	3250	430	4	3,034	98,86	0,889	99,09
	33	1,70	3575	495	4,5	3,405	98,73	0,991	98,98
630	6,3-10,5	1,40	4600	600	4	2,980	98,98	0,807	99,18
	15,8	1,40	4600	600	4	2,980	98,98	0,807	99,18
	33	1,60	5060	690	4,5	3,346	98,86	0,901	99,09
800	6,3-10,5	1,30	6000	650	6	4,264	98,97	0,927	99,18
	15,8	1,30	6000	650	6	4,264	98,97	0,927	99,18
	33	1,50	6600	750	6	4,316	98,85	1,001	99,08
1000	6,3-10,5	1,20	7600	770	6	4,271	98,96	0,937	99,17
	15,8	1,20	7600	770	6	4,271	98,96	0,937	99,17
	33	1,40	8360	885	6	4,324	98,85	1,012	99,08
1250	6,3-10,5	1,20	9500	950	6	4,271	98,97	0,937	99,17
	15,8	1,20	9500	950	6	4,271	98,97	0,937	99,17
	33	1,40	10450	1095	6	4,324	98,85	1,012	99,08
1600	6,3-10,5	1,10	12000	1200	6	4,264	98,98	0,927	99,18
	15,8	1,10	12000	1200	6	4,264	98,98	0,927	99,18
	33	1,30	13200	1380	6	4,316	98,86	1,001	99,09
2000	6,3-10,5	1,10	15000	1450	6	4,264	98,98	0,927	99,18
	15,8	1,10	15000	1450	6	4,264	98,98	0,927	99,18
	33	1,20	16500	1670	6	4,316	98,87	1,001	99,09
2500	6,3-10,5	1,0	18500	1750	6	4,257	99,00	0,917	99,20
	15,8	1,0	18500	1750	6	4,257	99,00	0,917	99,20
	33	1,10	20350	2015	6	4,308	98,88	0,990	98,83

2. GENLEŞME DEPOLU 25 KVA / 2500 KVA STANDART TRANSFORMATÖRLERİN ANA ÖLÇÜLERİ

Güç	Anma gerilimi	Yağ ağırlığı	Aktif kısım ağırlığı	Toplam uzun. ağırlık	A	Gen. B	Yük. C	D	F	ØG	L	M
kVA	kV	kg	kg	kg	mm	mm	mm	mm	mm	mm	mm	mm

25	6,3- 10,5	130	295	540	930	670	1240	700	520	–	–	310
	15,8	130	295	540	930	670	1240	700	520	–	–	385
	33	120	225	405	880	650	1350	720	520	–	–	485
50	6,3- 10,5	160	450	735	960	770	1325	790	520	–	–	310
	15,8	160	450	735	960	770	1325	790	520	–	–	385
	33	170	390	615	1005	810	1460	810	520	–	–	485
100	6,3- 10,5	200	575	920	985	785	1500	940	520	–	–	310
	15,8	200	575	920	985	785	1500	940	520	–	–	385
	33	210	550	820	1040	830	1575	925	520	–	–	485
160	6,3- 10,5	230	665	1050	1285	745	1560	965	520	–	–	310
	15,8	230	665	1050	1285	745	1560	965	520	–	–	385
	33	255	645	950	1090	840	1630	980	520	–	–	485
250	6,3- 10,5	295	995	1370	1310	805	1655	1065	520	–	–	310
	15,8	295	995	1370	1310	805	1655	1065	520	–	–	385
	33	315	875	1285	1325	845	1655	1060	520	–	–	485
400	6,3- 10,5	400	1365	1925	1445	845	1860	1265	670	150	50	310
	15,8	400	1365	1925	1445	845	1860	1265	670	150	50	385
	33	440	1245	1830	1630	935	1870	1385	670	150	50	485
630	6,3- 10,5	515	2060	2760	1525	980	1925	1310	670	150	50	310
	15,8	515	2060	2760	1525	980	2925	1310	670	150	50	385
	33	535	1665	2445	1740	965	2060	1325	670	150	50	485
800	6,3- 10,5	600	2400	3250	1770	1040	1975	1345	820	200	70	310
	15,8	600	2400	3250	1770	1040	1975	1345	820	200	70	385
	33	620	1930	2800	1840	1025	2095	1365	820	200	70	485
1000	6,3- 10,5	630	2680	3550	1745	1035	2140	1580	820	200	70	310
	15,8	630	2680	3550	1745	1035	2140	1580	820	200	70	385
	33	660	2145	3150	1905	1055	2240	1460	820	200	70	485
1250	6,3- 10,5	710	2800	3940	1850	1065	2210	1530	820	200	70	310
	15,8	710	2800	3940	1850	1065	2210	1530	820	200	70	385
	33	710	2310	3490	1950	1085	2265	1485	820	200	70	485

1600	6,3-10,5	810	3020	4370	1945	1210	2145	1465	820	200	70	310
	15,8	810	3020	4370	1945	1210	2145	1465	820	200	70	385
	33	850	2635	4130	1985	1190	2395	1615	820	200	70	485
2000	6,3-10,5	970	3395	5030	2005	1270	2305	1580	1070	200	70	310
	15,8	970	3395	5030	2005	1270	2305	1580	1070	200	70	385
	33	1030	3110	4880	2080	1310	2475	1650	1070	200	70	485
2500	6,3-10,5	1210	4155	6195	2035	1315	2560	1740	1070	200	70	310
	15,8	1210	4155	6195	2035	1315	2560	1740	1070	200	70	385
	33	1100	3420	5600	2175	1365	2580	1760	1070	200	70	485

3. HERMETİK TİP 25 KVA 2500 KVA STANDART TRANSFORMATÖRLERİN ANA ÖLÇÜLERİ

Güç	Anma gerilimi	Yağ ağırlığı	Aktif kısım ağırlığı	Toplam ağırlık	uzun. A	Gen. B	Yük. C	D	F	ØG	L	M
kVA	kV	kg	kg	kg	mm	mm	mm	mm	mm	mm	mm	mm
25	6,3-10,5	130	295	530	900	670	1010	700	520	-	-	310
	15,8	130	295	530	900	670	1085	700	520	-	-	385
	33	120	225	395	880	650	1205	720	520	-	-	485
50	6,3-10,5	165	445	745	1040	690	1120	790	520	-	-	310
	15,8	165	445	745	1040	690	1195	790	520	-	-	385
	33	175	385	625	1005	685	1295	810	520	-	-	485
100	15,8	200	575	940	1015	735	1325	940	520	-	-	385
	33	210	550	840	1040	705	1410	925	520	-	-	485
	6,3-10,5	225	665	1080	1070	745	1275	965	520	-	-	310
160	15,8	225	665	1080	1070	745	1350	965	520	-	-	385
	33	245	640	980	1090	720	1465	980	520	-	-	485
250	6,3-10,5	280	1005	1410	1140	805	1430	1065	520	-	-	310
	15,8	280	1005	1410	1140	805	1450	1065	520	-	-	385
	33	300	885	1305	1160	735	1545	1060	520	-	-	485
400	6,3-10,5	380	1365	1905	1285	845	1575	1265	670	125	50	310
	15,8	380	1365	1905	1285	845	1650	1265	670	125	50	385
	33	420	1225	1815	1305	935	1670	1185	670	125	50	485

630	6,3-10,5	505	2025	2760	1495	980	1660	1310	670	125	50	310
	15,8	505	2025	2760	1495	980	1685	1310	670	125	50	385
	33	525	1665	2410	1435	965	1625	1325	670	125	50	485
800	6,3-10,5	585	2385	3225	1600	1040	1645	1345	820	200	70	310
	15,8	585	2385	3225	1600	1040	1645	1345	820	200	70	385
	33	600	1910	2785	1540	1025	1665	1365	820	200	70	485
1000	6,3-10,5	620	2650	3500	1590	1035	1890	1580	820	200	70	310
	15,8	620	2650	3500	1590	1035	1965	1580	820	200	70	385
	33	645	2115	3125	1580	1055	1800	1460	820	200	70	485
1250	6,3-10,5	690	2780	3900	1670	1065	1840	1530	820	200	70	310
	15,8	690	2780	3900	1670	1065	1915	1530	820	200	70	385
	33	690	2290	2450	1665	1085	1970	1485	820	200	70	485
1600	6,3-10,5	790	2990	4330	1860	1210	1775	1465	820	200	70	310
	15,8	790	2990	4330	1860	1210	1850	1465	820	200	70	385
	33	830	2605	4090	1735	1190	2100	1615	820	200	70	485
2000	6,3-10,5	945	3365	4995	1890	1270	1890	1580	1070	200	70	310
	15,8	945	3365	4995	1890	1270	1965	1580	1070	200	70	385
	33	995	3080	4850	1835	1310	2135	1650	1070	200	70	485
2500	6,3-10,5	1180	4190	6240	1950	1315	2050	1740	1070	200	70	310
	15,8	1180	4190	6240	1950	1315	2125	1740	1070	200	70	385
	33	1075	3450	5550	2580	1365	2175	1760	1070	200	70	485

4. GÜÇ TRANSFORMATÖRLERİ TEKNİK DEĞERLER TABLOSU

Anma Gücü	Gerilimi	Vektör Grubu	Empedansı	kayıpları		Boştaki akım	Gürültü seviyesi	Uzun.	Geniş.	Yüks.	Yağ ağırlığı	A k ağı
				%Uk	Boşta kW							
MVA ONAN (ONAF)	kV/kV											
3,15	33/15,8	Dyn5	6	3,5	20	1	53	2650	2100	2750	1700	4
4	33/15,8	Dyn5	7	4,4	26	1	55	2950	2200	2900	2050	5
5	33/15,8	Dyn5	7	5	30	0,9	56	3050	2250	3050	2400	6
6,3	33/15,8	Dyn5	7	6	35,5	0,9	63	3200	2300	3350	2750	7
8	33/15,8	Dyn5	7	7	41	0,9	66	3300	2350	3450	2850	9
10	33/15,8	Dyn5	8	8,7	49,7	0,8	71	3100	2400	3500	3300	11

10(12,5)	33/15,8	Dyn5	8	9	51	0,5	73	3650	2250	3900	4000	14
12,5	33/15,8	Dyn5	8	9	51	0,5	73	3750	2400	4000	4200	14
16	33/15,8	Dyn5	8	9,5	63	0,5	75	3900	2500	4300	5500	17
16(20)	33/15,8	Dyn5	8	11	75	0,5	77	3900	2600	4450	7500	18
20	33/15,8	Dyn5	8	11	75	0,4	77	3900	2800	4450	7900	18
20(25)	33/15,8	Dyn5	8	13	100	0,4	78	4100	3600	4600	8250	22
25	33/15,8	Dyn5	8	13	100	0,4	78	4250	4150	4600	9000	22
25(31,5)	33/15,8	Dyn5	10	15	120	0,4	81	4350	4200	4800	9200	23
31,5	33/15,8	Dyn5	10	15	120	0,4	81	4400	4250	4900	9500	26
31,5(40)	33/15,8	Dyn5	10	19	145	0,4	83	4500	4300	5000	9800	28
40	33/15,8	Dyn5	10	19	145	0,4	83	4650	4400	5000	10000	28



KARKIN

GET İN TOUCH



Contact Us :

+90-534-966-45-55
karkineng@gmail.com

İNCİLİPİNAR MAH. NAIL BİLEN CAD. UĞUR PLAZA İŞ MERKEZİ. KAT:14 NO:1403, Gaziantep, Turkey